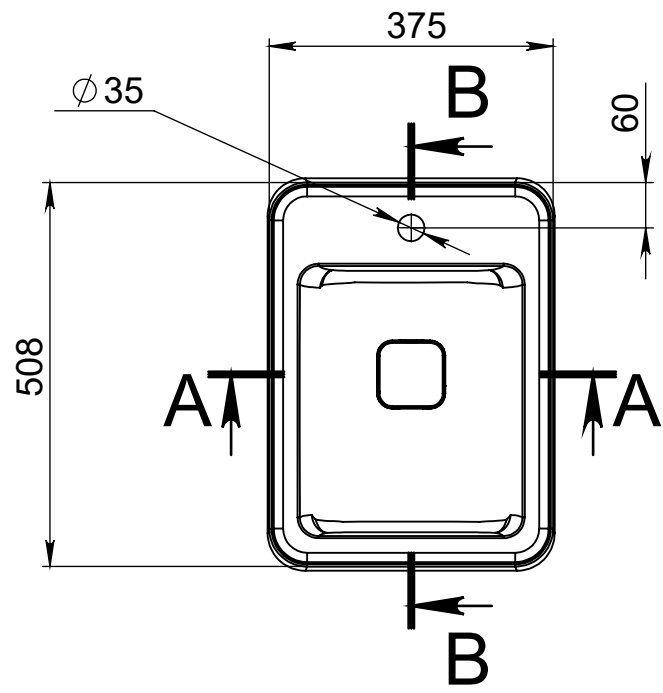
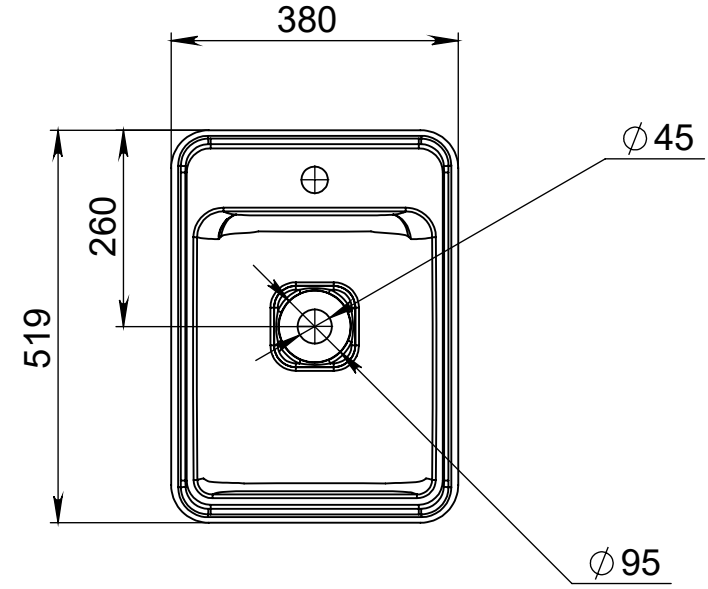
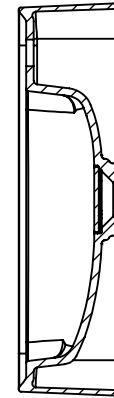


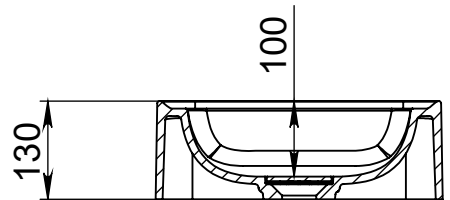
6 5 4 3 2 1



B-B



A-A



| | | | | | |
|------------------------------|-------------|-----------------|---------------|-----------------|-----------|
| Tolerancje długości | +3/-3 mm | Konstruktor | Data projektu | Skala | 1:10 |
| Tolerancje szerokości | +1,5/-1,5mm | ID projektu | | Nazwa | Marrakesh |
| Tolerancje otworu na baterię | +3/-3 mm | 01.75 | | № kodu | |
| Tolerancje otworu na przelew | +3/-3 mm | Miraggio | | Wymiar | 380/520 |
| Tolerancje wysokości | +2/-2 mm | | | Tolerancje wagi | ±3% |

6 5 4 3 2 1